

## 单路高速 CAN 隔离收发模块（增强版）



## 产品特点

- | 两端隔离(输入、输出隔离)
- | 内置高效隔离电源
- | 隔离电压2500VDC
- | 工作温度范围:-40℃~+105℃
- | 波特率高达1Mbps
- | 完全符合ISO11898标准
- | 未上电的节点不影响总线
- | 同一网络可支持连接110个节点
- | 产品具有ESD（人体放电模型±4KV）防护，  
整的EMC推荐电路

高速 CAN 隔离收发模块（增强版）系列 TD301DCANH3/TD501DCANH3，是一款集成隔离电源，信号隔离芯片，CAN 收发芯片于一体的 CAN 总线收发模块。产品的主要功能是将逻辑电平转换为 CAN 总线的差分电平，实现信号隔离；产品自带定压隔离电源，可实现 2500VDC 的电气隔离，并具有高 ESD 保护功能。产品可方便地嵌入用户设备，使设备轻松实现 CAN 总线网络的连接功能。

## 选型表

产品型号	电源输入(VDC)
TD301DCANH3	3.0~3.6
TD501DCANH3	4.5~5.5

## 输入特性

项目	工作条件	数值
输入电源	静态电流	产品通电、未有通信时
输入	串行接口	TD301DCANH3 兼容+3.3V 的 CAN 控制器接口
		TD501DCANH3 兼容+5V 的 CAN 控制器接口
	引脚电流	$I_{TXD} \leq 2\text{mA}$ ; $I_{RXD} \leq 2\text{mA}$

## 总线接口

项目	工作条件	数值
输出	CAN 总线接口	符合 ISO-11898 标准；双绞线输出
	总线引脚的最大直流电压	-58V~+58V
	总线防护	防总线过压功能，自动热关断保护

## 传输特性

项目	工作条件	数值
传输速率		最大 1Mbps
节点数		至少 110 个节点

## 通用特性

项目	工作条件	数值
电气隔离		两端隔离(输入、输出隔离)
隔离强度	测试时间 1 分钟，漏电流 < 5mA，湿度 < 95%	2.5KVDC
工作温度		-40℃~+105℃

运输和储存温度		-55℃~+125℃
工作湿度		10%~90%
工作时外壳温升	Ta=25℃	25℃ (Typ.)
使用环境		周围环境存在灰尘、强烈振动、冲击以及对产品元器件有腐蚀的气体可能会对产品造成损坏

## 物理特性

外壳材料	WH8100-F
封装	DIP8
尺寸	19.90*16.90*7.00 mm
重量	4.00g(Typ.)
冷却方式	自然冷却

## EMC 特性

EMI	传导骚扰	CISPR22/EN55022	CLASS A (推荐电路见图 2-②)
	辐射骚扰	CISPR22/EN55022	CLASS A (推荐电路见图 2-②)
EMS	静电放电	IEC/EN61000-4-2	Contact ±4KV perf. Criteria B
	脉冲群抗扰度	IEC/EN61000-4-4	电源端口 ±2KV (推荐电路见图 2-①) perf. Criteria B
		IEC/EN61000-4-4	信号端口 ±1KV (推荐电路见图 2-③) perf. Criteria B
	浪涌抗扰度	IEC/EN61000-4-5	电源端口 ±1KV (推荐电路见图 2-①) Perf. Criteria B
			信号端口 ±0.25KV/±0.5KV (推荐电路见图 2-③) perf. Criteria B
			信号端口 ±0.5KV/±1KV (推荐电路见图 2-③) perf. Criteria B
			信号端口 ±1KV/±2KV (推荐电路见图 2-③) perf. Criteria B
			信号端口 ±2KV/±4KV (推荐电路见图 2-③) perf. Criteria B
信号端口 ±4KV/±6KV (推荐电路见图 2-③) perf. Criteria B			

## 使用注意事项

1. 使用前, 请仔细阅读技术手册, 若有疑问, 请与本公司技术支持联系;
2. 请不要将产品安装在危险区域使用;
3. 产品供电采用直流电源, 严禁使用 220V 交流电源;
4. 严禁私自拆装产品, 防止设备失效或发生故障。

## 售后服务

1. 产品在出厂前均经过严格检验和质量控制, 如出现工作异常或怀疑内部模块故障, 请及时同最近的代理商或本公司技术支持联系。
2. 产品质保 3 年, 从发货之日起计。质保期间, 产品正常使用过程中出现的产品质量问题均由本公司免费维修或更换。

## 应用电路

详见《隔离变送器产品应用指南》。

### 设计参考应用

#### 1. 典型应用

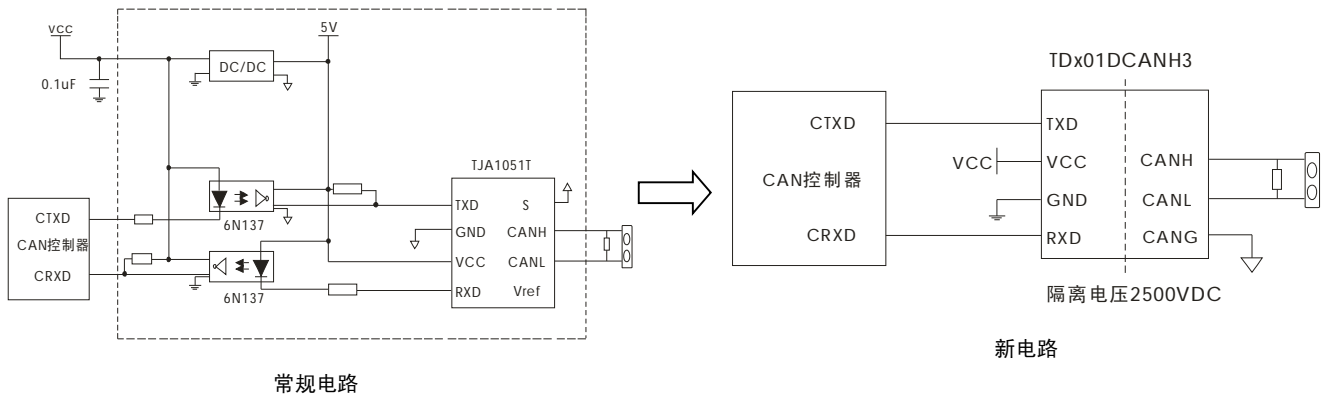


图 1

#### 2. EMC 推荐电路

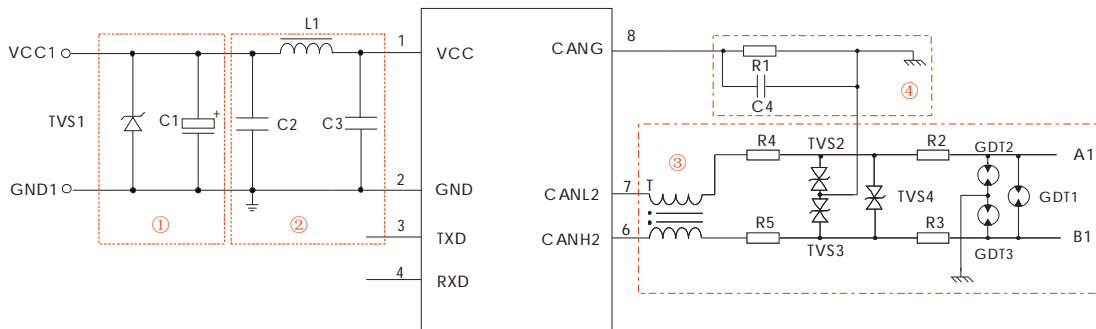


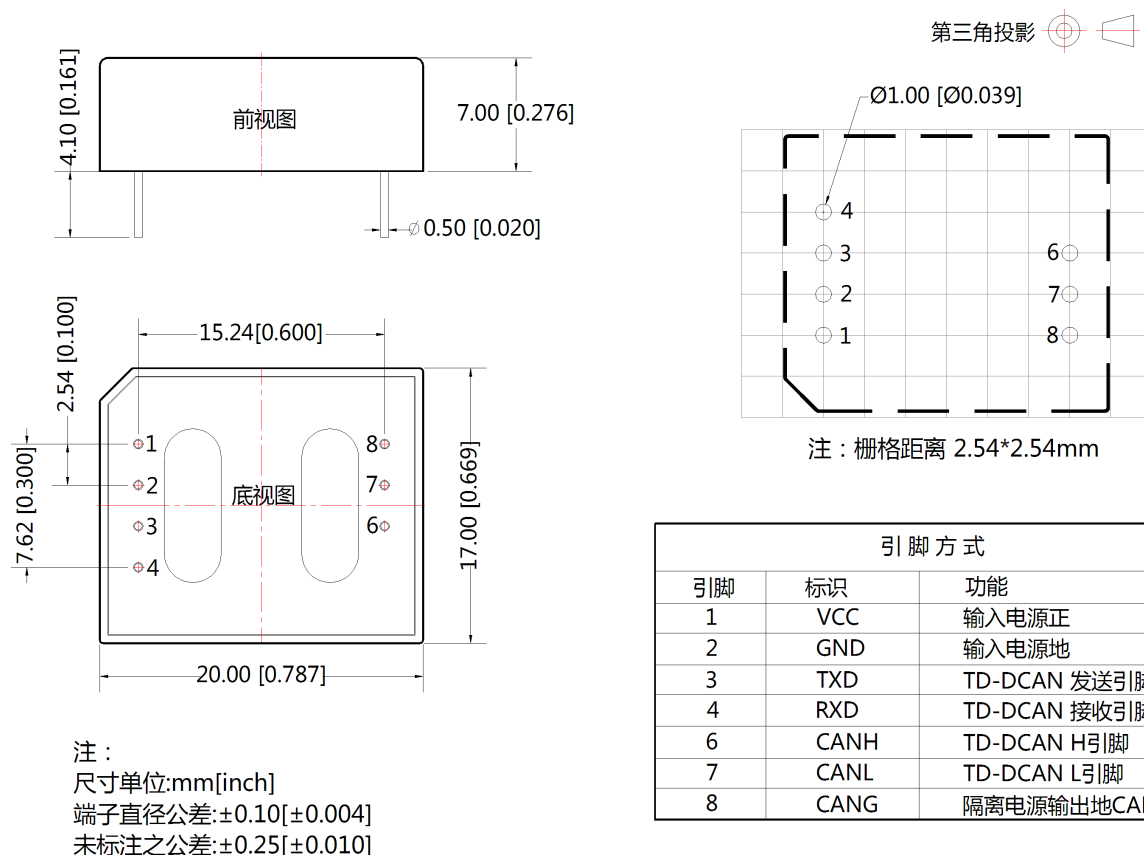
图 2

型号	TD301DCANH3/ TD501DCANH3				
	$\pm 0.25KV/\pm 0.5KV$	$\pm 0.5KV/\pm 1KV$	$\pm 1KV/\pm 2KV$	$\pm 2KV/\pm 4KV$	$\pm 4KV/\pm 6KV$
C1	220uF/10V (电解电容)		220uF/10V (电解电容)		
TVS1	SMCJ5.0A (TD301DCANH3) / SMCJ6.5A(TD501DCANH3)				
C2/C3	1uF/50V		1uF/50V		
L1	10μH		10μH		
T	B82793S0513N201		B82793S0513N201		
C4	1nF/2KV		1nF/2KV		
R1	1MΩ		1MΩ		
TVS2/TVS3/TVS4	SMBJ15CA		SMBJ15CA		
R2/R3	--	--	绕线电阻 10Ω/2W	绕线电阻 10Ω/2W	绕线电阻 10Ω/2W
R4/R5	绕线电阻 10Ω/1W	绕线电阻 10Ω/2W	--	--	--
GDT1/GDT2/GDT3	--	--	G30-A90X	S30-A90X	S50-A90X

注 1: GDT1/GDT2/GDT3 可用一个三端气体放电管代替。例如“ $\pm 4KV/\pm 6KV$ ”等级中 GDT1/GDT2/GDT3 三个二端器件可用一个三端气体放电管代替, 如 B3D090L-C。  
注 2: 符号“--”表示此等级无用到此器件。

3. 更多信息, 请参考应用笔记 [www.mornsun.cn](http://www.mornsun.cn)

## 外观尺寸、建议印刷版图



- 注：
1. 包装信息请参见《产品出货包装信息》，包装包编号：58040012；
  2. 本文数据除特殊说明外，都是在  $T_a=25^{\circ}\text{C}$ ，湿度 $<75\%$ ，输入标称电压和输出额定负载时测得；
  3. 本文所有指标测试方法均依据本公司企业标准；
  4. 以上均为本手册所列产品型号之性能指标，非标准型号产品的某些指标会超出上述要求，具体情况可直接与我司技术人员联系；
  5. 我司可提供产品定制；
  6. 产品规格变更恕不另行通知。

## 广州金升阳科技有限公司

地址：广东省广州市萝岗区科学城科学大道科汇发展中心科汇一街5号

电话：400-1080-300

传真：86-20-38601272

E-mail: sales@mornsun.cn